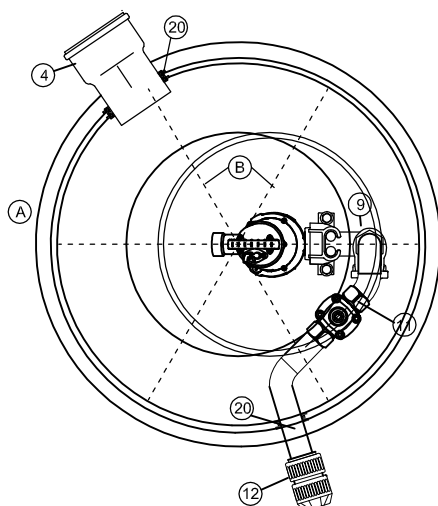
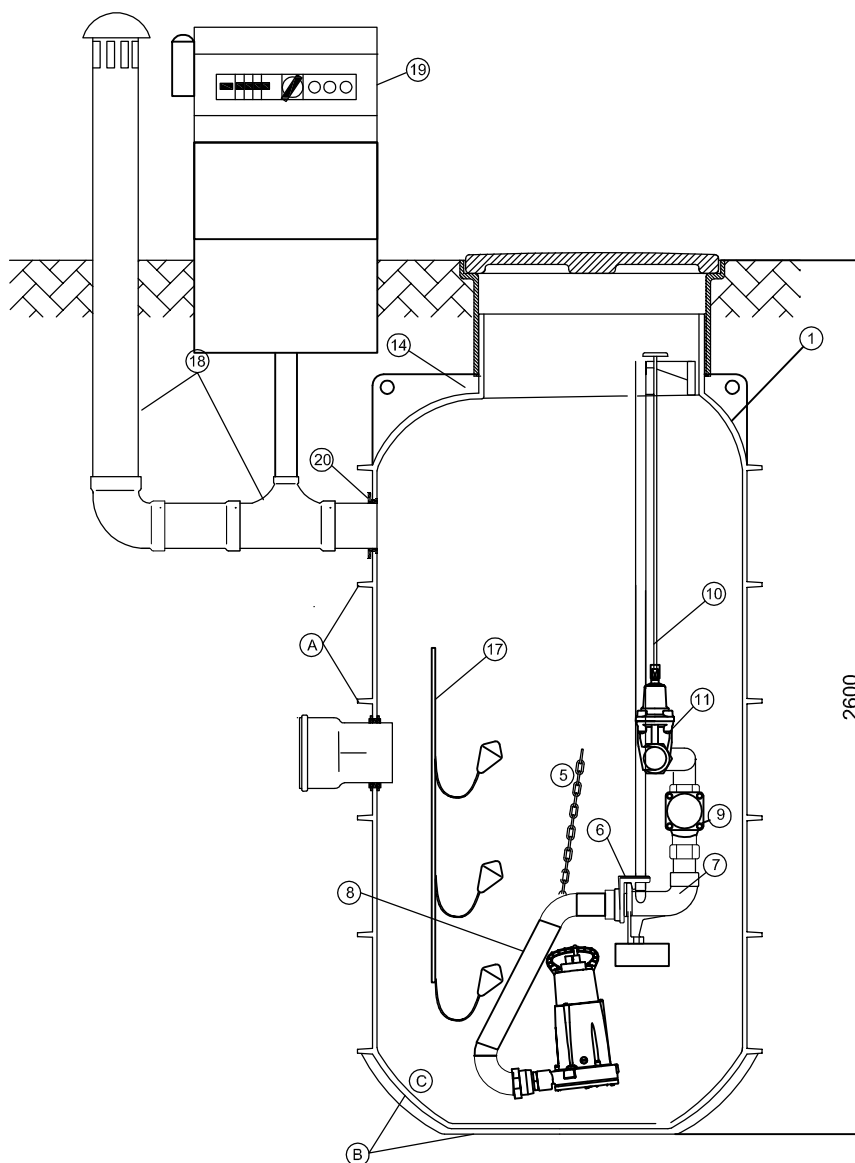


# PRZYDOMOWA PRZEPOMPOWNIA ŚCIEKÓW HDPE1000-S



1.	obudowa przepompowni HDPE1000
2.	nadbudowa teleskopowa Ø600
3.	pokrywa lekka HDPE Ø680
4.	dopływ ścieków PCV160 (opcjonalnie 110)
5.	łańcuch do pompy
6.	sprzęga pompy DN32
7.	stopa sprzęgająca DN32
8.	plon tłoczny DN32 stal AISI304L
9.	zawór zwrotny kulowy żeliwny NBR G1,1/4"
10.	trzczeń zasuwy wyprowadzony do pokrywy
11.	zasuwa żeliwna NBR G1,1/4"
12.	złącze PE-40 - wylot
13.	przewodnice rurowe 3/4" stal AISI304L
14.	uchwyty do posadowienia studni
15.	pompa
16.	łańcuch do wyciągania pompy stal A2
17.	zespół trzech czujników pływakowych
18.	wentylacja grawitacyjna PCV110
19.	skrzynka sterownicza
20.	uszczelki-przejścia szczelne
A.	żebrowanie trzonu
B.	żebrowanie dna
C.	dno profilowane skośnie z wyobleniem na zewnątrz